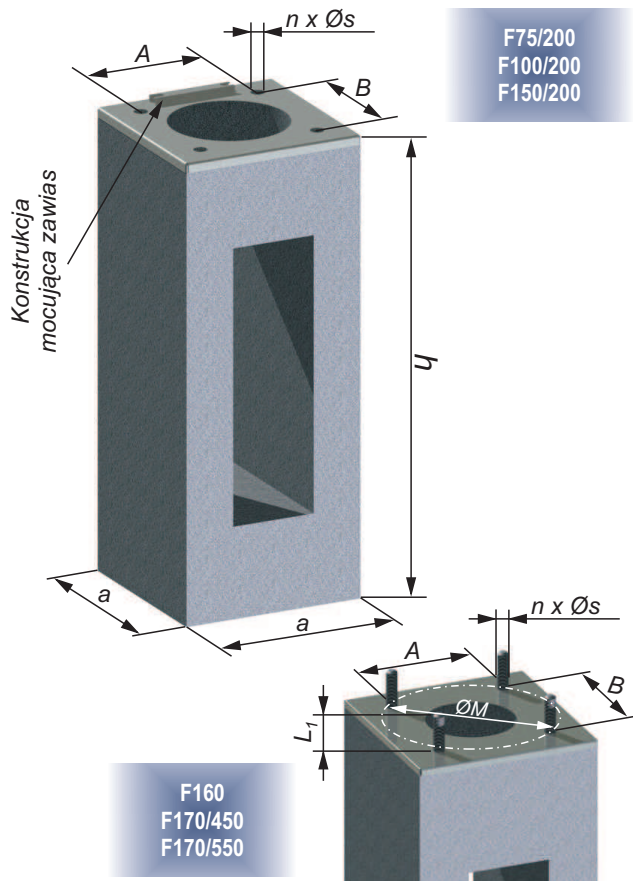


# INFORMACJE OGÓLNE

## PREFABRYKOWANE FUNDAMENTY BETONOWE

### Zastosowanie:

Fundamenty przeznaczone są do posadowienia słupów oświetleniowych typu "S", oraz innych konstrukcji, których moment utwierdzenia nie przekroczy  $M_g$ , a wytrzymałość gruntu  $q_g = 0,2 \text{ MPa}$ .



### Budowa:

#### Fundamenty serii F/200:

Fundament betonowy jest jednolitej konstrukcji zbrojonej, w którym osadzone są nakrętki M20 do mocowania podstawy słupa oraz konstrukcja mocująca zawias. Fundamenty bez zawiasu są wykonywane na indywidualne zamówienie.

#### Fundamenty serii F160:

Fundament posiada konstrukcję dzieloną, składającą się z dwóch części, która ułatwia ich transport oraz montaż. Z fundamentu wypuszczone są 4 szpilki M24 do mocowania podstawy stopy masztów oraz innych konstrukcji.

#### Fundamenty serii F170/450; F170/550:

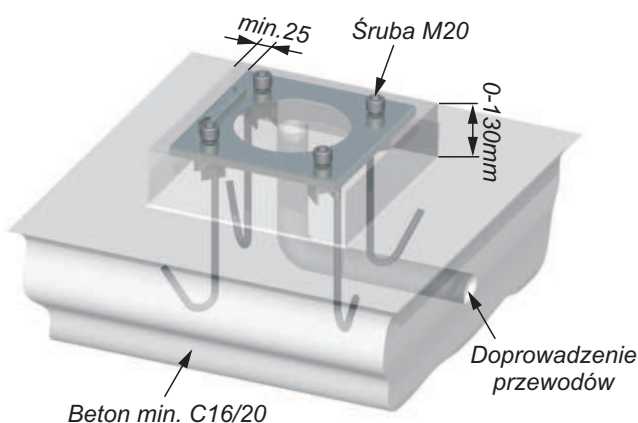
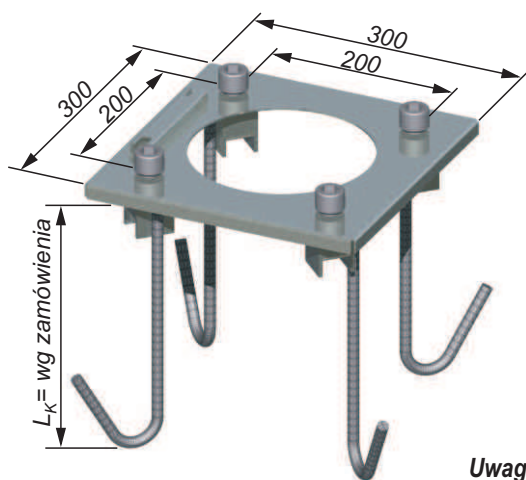
Fundamenty betonowe o jednolitej konstrukcji zbrojonej. Z fundamentu wypuszczone są szpilki M24 w ilości 8 szt.

Wykonane są one z betonu zbrojonego klasy B20 z odpowiednimi otworami do wprowadzenia kabli o przekroju max  $4 \times 95 \text{ mm}^2$ . Elementy stalowe fundamentu: kotwy, śruby, elementy złączne są ocynkowane.

TYP	h	a	AxB/ØM	L <sub>1</sub>	nxØs	m	M <sub>g</sub>
	m	m	mm	mm	mm	kg	kNm
*F75/200	0,75					92	3,9
F100/200	1,0	0,3	200 x200	-	4xM20	117	9,3
F150/200	1,5					168	25
F160	1,6	0,4	250x250	80 <sup>+5</sup>	4xM24	300	40
F170/450	1,7	0,85	Ø450	85	8xM24	2670	70
F170/550	1,7	0,85	Ø550	85	8xM24	2670	70

\* - Fundament przeznaczony do słupów parkowych  $H \leq 4 \text{ m}$ , gdzie obciążenie słupa nie przekracza dopuszczalnego obciążenia fundamentu  $M_f \leq M_g$ .

## BLACHA FUNDAMENTOWA BF/200 POD MONTAŻ NA MOŚCIE LUB W STROPIE WYLEWANYM



**Uwaga:** Beton zalewać przy wkręconych śrubach. Po wstępnym związaniu wykręcić śruby, nałożyć środek smary na gwint, po czym ponownie wkręcić śruby w otwory.

**Sposób zamawiania:** Blacha fundamentowa BF/200/400, gdzie 400 oznacza wymiar  $L_k = 400 \text{ mm}$ .